

資料

洞爺湖町議会平成29年6月会議  
議案説明資料

洞爺湖町職員の育児休業等に関する条例新旧対照表

改 正 案	現 行
<p>(育児休業法第2条第1項ただし書の条例で定める特別の事情)</p> <p>第3条 育児休業法第2条第1項の条例で定める特別の事情は、次に掲げる事情とする。</p> <p>(1)～(5) 略</p> <p>(6) 配偶者が負傷又は疾病により入院したこと、配偶者と別居したこと、<u>育児休業に係る子について児童福祉法第39条第1項に規定する保育所、就学前の子どもに関する教育、保育等の総合的な提供の推進に関する法律(平成18年法律第77号)第2条第6項に規定する認定こども園又は児童福祉法第24条第2項に規定する家庭的保育事業等(以下「保育所等」という。)における保育の利用を希望し、申込みを行っているが、当面その実施が行われないこと</u>その他の育児休業の終了時に予測することができなかつた事実が生じたことにより、当該育児休業に係る子について育児休業をしなければその養育に著しい支障が生ずることとなったこと。</p> <p>(育児休業の期間の再度の延長ができる特別の事情)</p> <p>第4条 育児休業法第3条第2項の条例で定める特別の事情は、配偶者が負傷又は疾病により入院したこと、配偶者と別居したこと、<u>育児休業に係る子について保育所等における保育の利用を希望し、申込みを行っているが、当面その実施が行われないこと</u>その他の育児休業の期間の延長の請求時に予測することができなかつた事実が生じたことに</p>	<p>(育児休業法第2条第1項ただし書の条例で定める特別の事情)</p> <p>第3条 育児休業法第2条第1項の条例で定める特別の事情は、次に掲げる事情とする。</p> <p>(1)～(5) 略</p> <p>(6) 配偶者が負傷又は疾病により入院したこと、配偶者と別居したことその他の育児休業の終了時に予測することができなかつた事実が生じたことにより、当該育児休業に係る子について育児休業をしなければその養育に著しい支障が生ずることとなったこと。</p> <p>(育児休業の期間の再度の延長ができる特別の事情)</p> <p>第4条 育児休業法第3条第2項の条例で定める特別の事情は、配偶者が負傷又は疾病により入院したこと、配偶者と別居したことその他の育児休業の期間の延長の請求時に予測することができなかつた事実が生じたことにより、当該育児休業に係る子について育児休業の期間の再度の延長をしなければその養育に著しい支障が生ずることとなった</p>

より、当該育児休業に係る子について育児休業の期間の再度の延長をしなければその養育に著しい支障が生ずることとなったこととする。

(育児短時間勤務の終了の日の翌日から起算して1年を経過しない場合に育児短時間勤務をすることができる特別の事情)

第10条 育児休業法第10条第1項ただし書の条例で定める特別の事情は、次に掲げる事情とする。

(1)～(6) 略

(7) 配偶者が負傷又は疾病により入院したこと、配偶者と別居したこと、育児短時間勤務に係る子について保育所等における保育の利用を希望し、申込みを行っているが、当面その実施が行われないことその他の育児短時間勤務の終了時に予測することができなかった事実が生じたことにより当該育児短時間勤務に係る子について育児短時間勤務をしなければその養育に著しい支障が生じることとなったこと。

こととする。

(育児短時間勤務の終了の日の翌日から起算して1年を経過しない場合に育児短時間勤務をすることができる特別の事情)

第10条 育児休業法第10条第1項ただし書の条例で定める特別の事情は、次に掲げる事情とする。

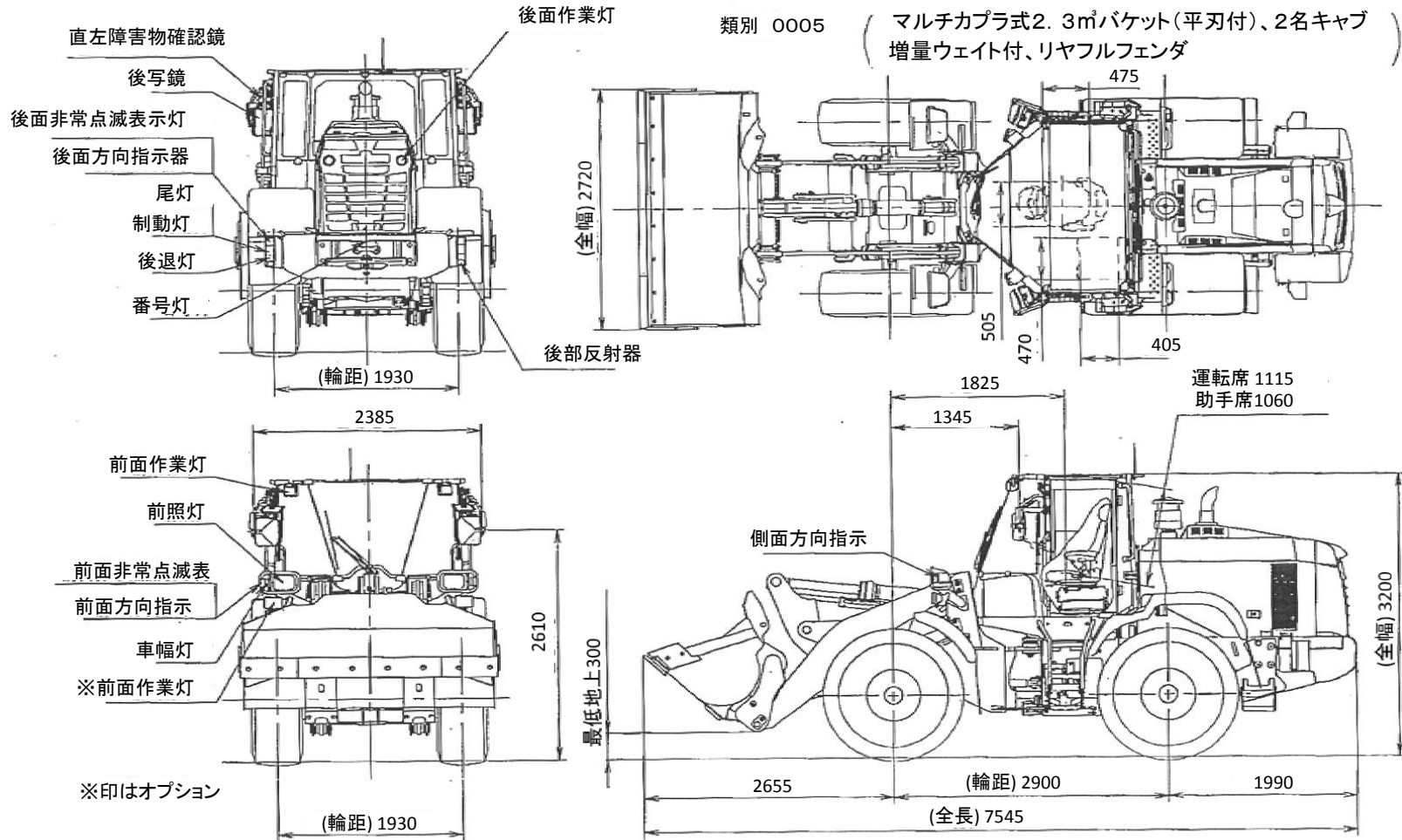
(1)～(6) 略

(7) 配偶者が負傷又は疾病により入院したこと、配偶者と別居したことその他の育児短時間勤務の終了時に予測することができなかった事実が生じたことにより当該育児短時間勤務に係る子について育児短時間勤務をしなければその養育に著しい支障が生じることとなったこと。

## 財産の取得について

1. 取得物品	14t級除雪ドーザ
2. 車輛概要	
【車輛本体】	14t級除雪ドーザ車輪式 2名乗車仕様 燃料タンク186L バケット容量 2.3m <sup>3</sup>
【仕 様】	汎用マルチプラウ（切刃付） マルチカプラ スノーバケット 前面熱線ガラス 前方・後方作業灯 散光式黄色灯 バックブザー 後部標識版（除雪車）
3. 納車期限	平成30年1月31日
4. 財源措置	社会資本整備総合交付金事業 6,705,000円 雪寒機械整備事業債（過疎債） 8,700,000円 合計 15,405,000円

# 14t級除雪ドーザ(参考図)



過疎地域自立促進市町村計画参考資料（変更）

区 分	事業名 (施設名)	事 業 内 容	事業 主体	変 更 前							変 更 後						
				概 算 事業費	年度区分					備考	概 算 事業費	年度区分					備考
					28	29	30	31	32			28	29	30	31	32	
2 交通通信 体系の整備、 情報化及び 地域間交流 の促進	(2)農道	基幹農道整備負担金事業	道	80,223	67,500	12,723					122,523	67,500	21,273	18,000	13,500	2,250	事業内容の 変更
	(6)電気通信施設等情報化のための施設																
	その他の情報化のための施設	無線LAN環境整備事業	町	0							6,156		6,156				事業名・事業内容・事業主体の追加
	(9)道路整備機械等	雪寒機械更新事業	町	0							64,997		29,997	22,000		13,000	事業名・事業内容・事業主体の追加
	小 計				593,606	349,366	67,762	67,680	54,879	53,919	707,059	349,366	112,465	107,680	68,379	69,169	
	(うち過疎地域自立促進特別事業分)			116,146	23,190	23,239	23,239	23,239	23,239		116,146	23,190	23,239	23,239	23,239	23,239	
		過疎債ソフト分 事業実施分		116,146	23,190	23,239	23,239	23,239	23,239		116,146	23,190	23,239	23,239	23,239	23,239	
		過疎債ソフト分 基金積立分		0	0	0	0	0	0		0	0	0	0	0	0	
		基金取崩分		0	0	0	0	0	0		0	0	0	0	0	0	

胆振支庁管内公平委員会規約新旧対照表

改 正 案	現 行
別表（第1条関係） 伊達市 豊浦町 壮瞥町 白老町 厚真町 洞爺湖町 安平町 むかわ町 安平・厚真行政事務組合 <u>西胆振行政事務組合</u> 胆振東部消防組合 胆振東部日高西部衛生組合	別表（第1条関係） 伊達市 豊浦町 壮瞥町 白老町 厚真町 洞爺湖町 安平町 むかわ町 安平・厚真行政事務組合 <u>西胆振消防組合</u> 胆振東部消防組合 胆振東部日高西部衛生組合